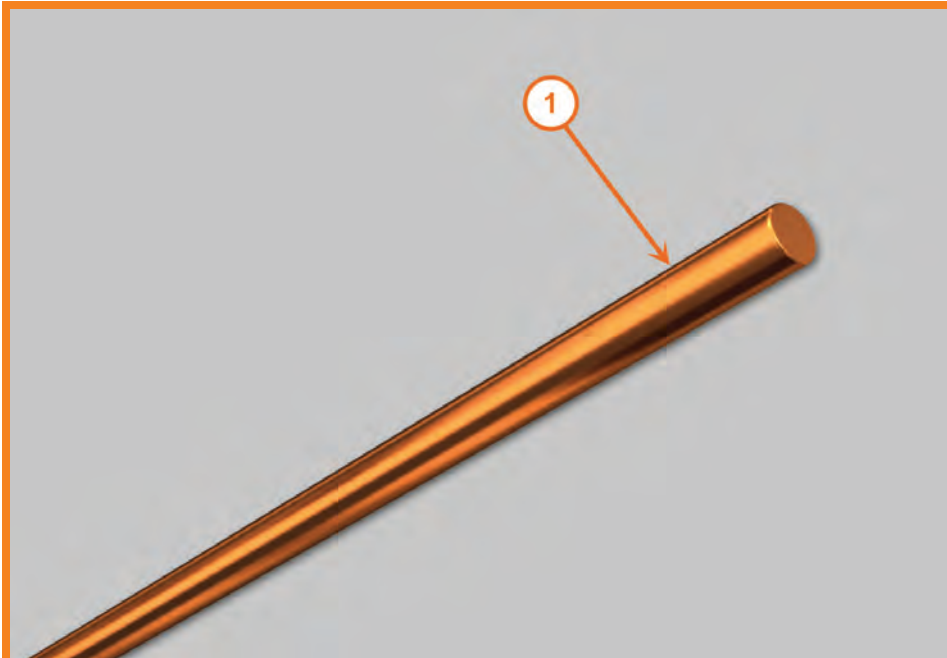


ALAMBRE DESNUDO DE COBRE SUAVE



Descripción

1. Conductor redondo desnudo de cobre suave

Aplicaciones:

- Procesos de soldadura en botes de lámina
- Conductor de puesta a tierra

Propiedades:

- Alta conductividad eléctrica
- Excelente ductilidad
- Buena resistencia mecánica a la tracción y a la fatiga
- Altamente resistente a la corrosión en ambientes salobres o contaminados
- Fácil de estañar

Norma:

Puede diseñarse el producto bajo la siguiente norma:

- NMX-J-036-ANCE

En caso de requerir cumplir con una especificación diferente a la indicada, favor de consultar a nuestro Departamento Técnico.

Datos para pedido:

Alambre de cobre suave desnudo, en temple suave, calibre o área de sección transversal en mm², cantidad y tipo de empaque